

WASCHTISCH

WT360C

Einzelwaschtisch für Wandmontage, Chromnickelstahl, Oberfläche seidenmatt, Materialstärke 1 mm, fugenlos eingeschweißtes Becken, rechteckige Waschtischform, mit Armaturenbank, ohne Armaturenbohrung, ohne Überlauf, G 1 1/4 B Siebventil, Ablauf mittig, Frontschürze mit 45° Ecken, mit eingeschweißten Wandkonsolen, inklusive Schrauben und Dübel.

Abmessungen 360 x 150 x 250 mm (B x H x T)

Muldenmaße 290 x 121 x 155 mm (B x H x T)

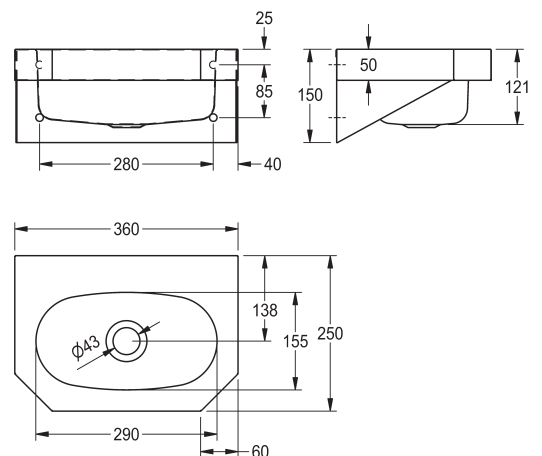


ARTIKELNUMMER

7612214530117

TECHNISCHE DATEN

Material	Edelstahl
Materialtyp	1.4301 Chromnickelstahl V2A
Materialstärke	1,00 mm
Oberflächenbehandlung	seidenmatt
Oberflächenbehandlung des Beckens	seidenmatt
Farbe	keine Farbe
Bruttogewicht	3 kg
Nettogewicht	3 kg
Art der Montage	Wandmontage
Durchmesser Ablaufbohrung	DN 32
Ablaufgarnitur inklusive	ja
Typ der Ablaufgarnitur	Stopfensieb
Armaturenbank	ja
Gesamtbreite	360 mm
Gesamthöhe	150 mm
Gesamtiefe	250 mm
Becken: Breite	290 mm
Becken: Tiefe	155 mm
Becken: Beckentiefe	121 mm
Beckenform	Rechteck
Beckenposition	mittig
Anzahl Becken/Mulden	1



Franke Washroom Systems
ws-info.de@franke.com
www.franke.de

2014-06-16, Franke WS

WASHROOM
SYSTEMS

FRANKE